

甦るジュエリー® ~Precious Story~ Vol. 51

大切な思い出を受け継ぐジュエリーに
宝石のプロが新たな輝きを与えてくれる



After

ダイヤモンドリング 98,600円



Before

●Pt900 K18 マリッジリング
●Pt900 ダイヤモンドエンゲージリング

「3つのリングが一つになって、結婚当初の気持ちに戻れそうです」

思い出のあるエンゲージリングやマリッジリングも、サイズや好みの変化、普段使いしづらいなどの理由で、いつの間にかつけなくなってしまっている人も多いのでは。仙台市在住のHさんもその一人だ。

今回持ち込まれたのは、ラウンドブリリアントカットのダイヤモンドが輝くエンゲージリングと、プラチナとゴールドの2つのマリッジリング。「20年ほど前までは身につけていたんですが、なぜか指輪の方がだんだん小さくなってしまったみたいで(笑)。主人も結婚式と新婚旅行の時にしかつけていなかったし、エンゲージリングもつける機会がなくなってしまっ

でも、ちょうど今年結婚30周年の真珠婚を迎えたこともあって、このままではもったいないと思いリフォームをお願いしました」

Hさんからの要望は、3つのリングを一つにすること、元のデザインを生かして普段使いできるリングにしたいということ。丁寧に話を聞いた佐藤会長は、ふたりの思い出を大切に残すデザインを提案した。2本のマリッジリングはイニシャルと結婚記念日の刻印を避けて同じサイズに直し、エンゲージリングはプラチナを足してアーム幅2mmの甲丸リングにダイヤモンドを覆輪留めにした。そこへ、左右に2個あつた少し大きめのメレダイヤモンドとお父様からいただいたメレダイヤモンド6個を加えて、左右に4個ずつ彫り留めで配置。マリッジリングと作り替えたエンゲージリングを、職人技が光る技術で見事に一体化させた。ご希望通り普段使いしやすい

ジュエリーリフォームの無料相談

サイトで予約状況をご確認のうえ、お電話下さい。
ホームページの専用フォームでも予約ができます。

完全予約制

フリーダイヤル 0120-529042
<https://www.intergem.jp>

※他のリフォームの実例・ご予約は
右の二次元バーコードからどうぞ。



「ジュエラーとしての45年以上の経験を活かして、お客様の想いを大切にしています。専門的な分析をしたうえでその人に似合うデザインをご提案させていただきますので、お気軽にご相談ください」

代表取締役会長 佐藤郁雄

東北工業大学電子工学科卒、米国宝石学会GIA G.G.、英国宝石協会F.G.A.、米国宝石学会デザインコース卒、米国宝石学会パールコース卒。

インタージェムでは、以下のような新型コロナウイルス感染防止対策を実施しております。

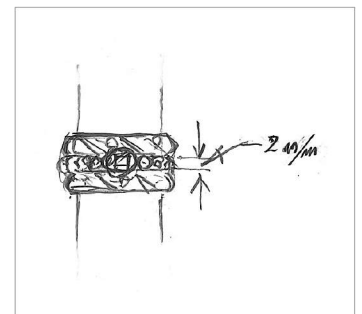
- 飛沫防止パーティション
- お客様ごとのテーブルクロスの変更
- UV-C紫外線殺菌ライト
- マスクの着用
- アルコール除菌スプレー
- 非接触AI体温計での体温測定



ジュエリーを通して人と人との縁をつなぐ インタージェム

住所/仙台市青葉区中央2-1-5 青葉21ビル7F(1F 三井のリハウス)
TEL/022・222・7368 営業時間/10:00~18:00 休/日曜、祝日(8/11~16は休み)

いのはもちろんのこと、手元が動くたびに繊細な輝きを放つ趣向をこらしたデザインとなっている。「まさに甦りましたね!想像以上に素敵な仕上がりに、主人も驚いていました。主人のリングが下になるようにしていただいたので、これからは長く支えていただきたいたいという想いも込めて、大切につけていきたいと思えます」と話すHさん。ご夫婦ふたりの新しい歴史が今、始まる。



今回のラフデザイン画